

CASAMBI



CARATTERISTICHE

- CONVERTER+CASAMBI+BUS
- REPEATER CASAMBI
- Ingresso: 230Vac
- Comando: APP CASAMBI
- Funzione CASAMBI SMART SWITCHING
- Convertitore di segnale da Casambi a DALI o DMX, in variante MASTER
- Ripetitore di segnale, nella variante REPEATER
- Possibilità di controllare dispositivi DALI o DMX, tramite APP Casambi
- Range di temperatura esteso
- 100% Test funzionale – Garanzia 5 anni



➤ CODICE PRODOTTO

CODICE	Tensione di ingresso	Comando in ingresso	Comando in uscita	
CBU-MASTER-DALI-IP	230Vac	APP CASAMBI	DALI (DT6 – DT8)	CONVERTER
CBU-MASTER-DMX-IP ¹	230Vac	APP CASAMBI	DMX	CONVERTER
CBU-MASTER-DMX-IP-V2	230Vac	APP CASAMBI	DMX	CONVERTER
CBU-REPEATER-IP	230Vac	APP CASAMBI	REPEATER	REPEATER

La gestione degli indirizzi (Variante DALI) o Canali (Variante DMX) dipende dalla configurazione del modulo Casambi.

➤ PROTEZIONI

		CBU-MASTER-DALI/DMX	REPEATER
OVP	Protezione da sovralimentazione	✓	✓
IFP	Protezione con fusibile di ingresso	✓	✓

➤ SPECIFICHE TECNICHE

	CBU MASTER & CBU REPEATER
Tensione nominale	230 Vac
Range di tensione	100...240 Vac
Frequenza di rete	50/60 Hz
Potenza nominale @230V ²	3W max
Potenza assorbita in attesa di comando	<500mW
Frequenza radio ³	2402 – 2480 MHz
Potenza TX radio massima ³	7dBm
Temperatura di stoccaggio	min: -40 – max: +60 °C
Temperatura ambiente ²	min: -25 – max: +60 °C
Tipologia di connettore	Morsetti a vite Plug-In
Sezione Cablaggio dei connettori (solid & stranded)	Power: (0.205 ÷ 3.31) mm ² - (24÷12) AWG Bus: (0.129 ÷ 1.31) mm ² - (26÷16) AWG
Spellatura	Power: 8 mm / Bus: 7 mm
Range di serraggio cavo (pressacavo)	min: 5mm – max: 10mm
Classe di protezione	IP66
Dimensioni meccaniche	90 x 90 x 65 mm
Materiale dell'involucro	Plastic
Peso	240g (imballaggio incluso)

	Solo per BUS DALI
I uscita (solo per DALI)	Corrente garantita al bus = 150mA / Corrente massima al bus = 250mA
V uscita (solo per DALI)	15V

¹ Il codice CBU-MASTER-DMX-IP non sarà più prodotto, ma continuerà a essere fornito il supporto tecnico. Per nuovi ordini, fare riferimento al codice prodotto CBU-MASTER-DMX-IP-V2.

² Valore massimo, dipendente dalle condizioni di ventilazione.

³ I parametri sono derivati dalla configurazione del modulo Casambi.

Manuale Dispositivo➤ **NOTE TECNICHE****INSTALLAZIONE**

- **ATTENZIONE:** Il dispositivo deve essere collegato e installato solo da personale qualificato. Devono essere rispettati tutti i regolamenti, la legislazione, le norme, le leggi e i codici edilizi applicabili in vigore nei rispettivi paesi. L'installazione errata del dispositivo può causare danni irreparabili al dispositivo e ai LED collegati.
- Isolare l'alimentazione di rete prima dell'installazione o della regolazione del dispositivo. L'installazione e la manutenzione devono essere eseguite in assenza di tensione AC.
- Il prodotto deve essere installato all'interno di un quadro elettrico e/o scatola di derivazione protetto da sovratensioni.
- L'alimentazione esterna deve essere protetta. Il prodotto deve essere protetto da un interruttore automatico con protezione da sovracorrente correttamente dimensionato.
- Se richiesto il prodotto deve essere protetto da un fusibile opportunamente dimensionato.
- Il prodotto deve essere installato in posizione verticale o orizzontale cioè con il frontalino/etichetta/top cover rivolto verso l'alto o in verticale. Non sono ammesse altre posizioni. Non è ammessa la posizione bottom cioè con il frontalino/etichetta/top cover rivolto verso il basso.
- Mantenere separati i circuiti a 230Vac (LV) e i circuiti non SELV dai circuiti a bassissima tensione di sicurezza SELV
- È assolutamente vietato collegare, per qualsiasi motivo, direttamente o indirettamente, la tensione di rete 230Vac ai morsetti del BUS.
- Se richiesto, il prodotto deve essere correttamente dissipato.
- L'utilizzo in ambienti termicamente gravosi potrebbe limitare la potenza di uscita del prodotto.
- La manutenzione deve essere eseguita solamente da personale qualificato nel rispetto delle norme vigenti.
- Prima di alimentare il dispositivo, il coperchio del prodotto deve essere correttamente posizionato nella sua sede e chiuso fissando tutti e 4 i ganci di chiusura. Il dispositivo non deve assolutamente essere alimentato in assenza del coperchio o con il coperchio non è correttamente chiuso.




COMANDI e UASCITE:

- La lunghezza e la tipologia dei cavi di collegamento ai bus (DMX512, DALI o altro) deve rispettare quanto definito dalle specifiche dei rispettivi protocolli e dalle normative vigenti. Vanno isolati da eventuali cablaggi o parti a tensione non SELV. È consigliato utilizzare cavi in doppio isolamento.
- Tutti i dispositivi ed i segnali di controllo collegati ai bus (DMX512, DALI o altro) devono essere di tipo SELV (gli apparecchi collegati devono essere SELV o comunque fornire un segnale SELV).

ATTENZIONE: Per non compromettere e pregiudicare il corretto funzionamento del dispositivo, il prodotto non deve essere in alcun modo schermato e/o installato all'interno di box metallici e di alluminio.

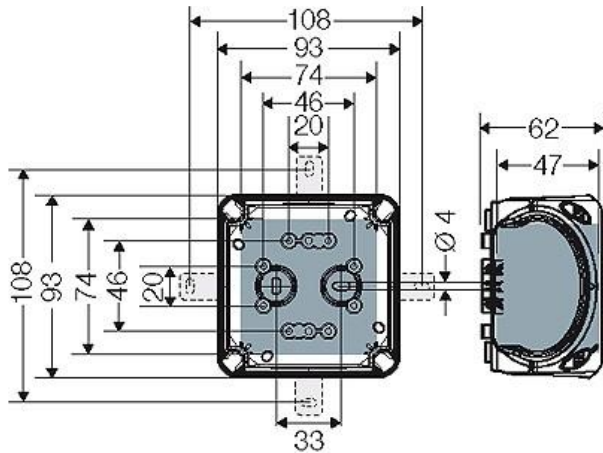
Come qualsiasi altro prodotto Casambi, non deve essere collocato in un involucro metallico o accanto a grandi strutture metalliche. Il metallo bloccherà efficacemente tutti segnali radio fondamentali per il funzionamento del prodotto.

➤ **SIMBOLOGIE**

	Tutti i prodotti sono costruiti nel rispetto delle Normative Europee, come riportato nella Dichiarazione di Conformità.
	Unità di alimentazione Indipendente: Unità di alimentazione di lampada, costituita da uno o più elementi separati, progettati in modo da poter essere montati separatamente all'esterno di un apparecchio di illuminazione, con una protezione conforme alla marcatura e senza l'utilizzo di ulteriori involucri.
IP66	Rappresenta il grado di protezione che garantisce l'involucro di un prodotto ed è definito dalla IEC 60529
	Il prodotto descritto nella presente scheda tecnica al termine della sua vita utile è classificato come rifiuto proveniente da apparecchiature elettroniche e non può essere conferito tra i rifiuti solidi urbani indifferenziati. Avvertenza! Lo smaltimento non corretto del prodotto può causare gravi danni all'ambiente e alla salute umana. Per il corretto smaltimento informarsi sulla modalità di raccolta e trattamento previste dalle autorità locali.

Manuale Dispositivo

➤ DIMENSIONI MECCANICHE ED INSTALLAZIONE DEL BOX



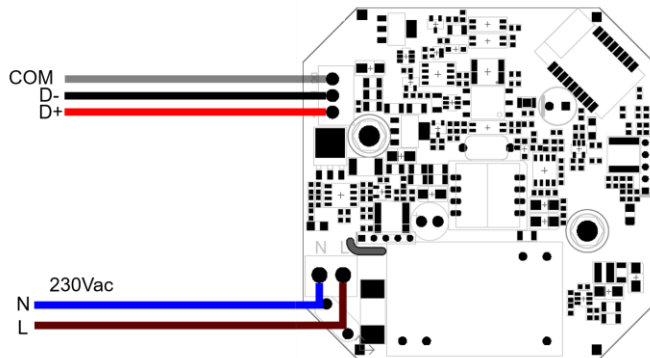
INFORMAZIONI SULLA CHIUSURA DEL BOX PLASTICO PER GARANTIRE IL GRADO DI PROTEZIONE DELL'INVOLUCRO.

- Fissaggio coperchio: Esercitare una leggera pressione sul coperchio verso la base del box plastico, poi procedere ad avvitare le 4 viti del coperchio. Le viti si chiuderanno con estrema facilità. Non sforzare la chiusura;
- Pressacavo: Utilizzare cavi di diametro compreso tra 5 e 10mm;
- Fissare la testa di serraggio del pressacavo in modo tale da non deformare la guarnizione di tenuta del pressacavo. Un serraggio eccessivo rischierebbe di danneggiare la guarnizione.

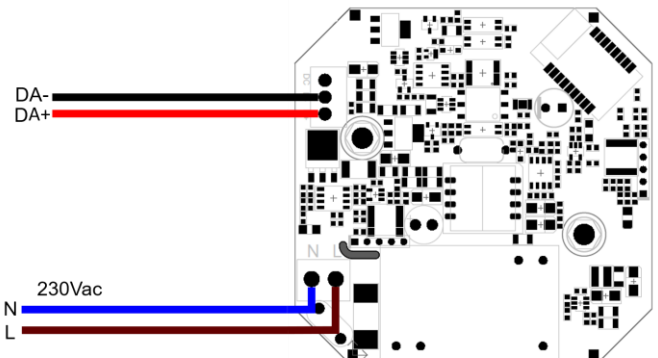
➤ INSTALLAZIONE

Installare il prodotto seguendo il seguente schema

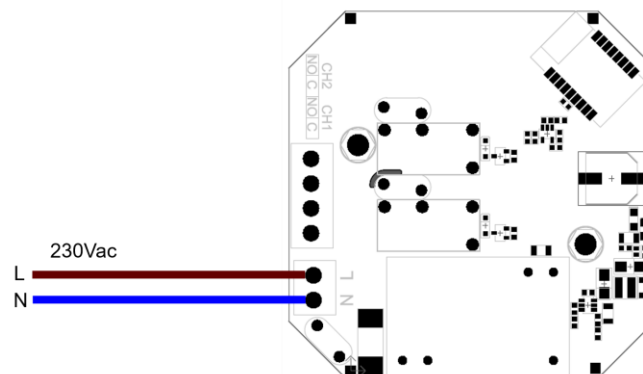
CABLAGGIO VERSIONE DMX



CABLAGGIO VERSIONE DALI



CABLAGGIO VERSIONE REPEATER



Manuale Dispositivo**➤ SETUP CBU-REPEATER-IP
CASAMBI REPEATER****Caratteristiche:**

Il CBU-REPEATER-IP è un ripetitore della mesh Bluetooth Casambi.

Il dispositivo riceve un segnale Bluetooth e lo ripete.

Stato del Led:

Lo stato del LED è fisso per indicare il corretto collegamento di alimentazione al dispositivo.

TIPOLOGIA DI PROFILI

Type	# Profile	Name of Profile	Description
REPEATER	9948	REPEATER	Il dispositivo si comporta come ripetitore del segnale Casambi.

➤ **SETUP CBU-MASTER-DALI-IP**
CONVERSIONE DEL SEGNALE CASAMBI IN PROTOCOLLO DALI



CARATTERISTICHE:

Il CBU-MASTER-DALI-IP è un convertitore da Casambi a DALI.

Il dispositivo riceve un segnale di comando dall'APP Casambi e lo converte in un comando DALI. Invia comandi DT6 e DT8.

Vedere la tabella seguente "MAPPA INDIRIZZI – DALI" per il riferimento degli indirizzi di conversione Casambi-DALI.

STATO DEL LED:

- Quando lo stato del LED è acceso fisso, il CBU-MASTER-DALI sta configurando ed indirizzando i dispositivi DALI SLAVE collegati al bus.
- Quando lo stato del LED lampeggia velocemente, il CBU-MASTER-DALI sta inviando ai dispositivi DALI SLAVE il comando impostato tramite APP Casambi.
- Quando lo stato del LED lampeggia lentamente, significa che il bus DALI è in corto.
- Quando lo stato del LED è spento non vi è comunicazione nel bus DALI.

RILEVAMENTO AUTOMATICO DI CORTOCIRCUITI NEL BUS DALI:

Quando il CBU-MASTER-DALI rileva un corto nel bus DALI automaticamente toglie l'alimentazione al bus e il led di segnalazione lampeggia lentamente.

Dopo 15 secondi dal rilevamento del corto, il CBU-MASTER-DALI cerca di riattivare l'alimentazione del bus. Se il corto è stato risolto il sistema torna a funzionare correttamente altrimenti il bus rimane non alimentato e ciclicamente, ogni 15 secondi, il CBU-MASTER-DALI tenta nuovamente di riattivare l'alimentazione nel bus.

NOTA: CBU-MASTER-DALI-IP non necessita di un alimentatore bus DALI.

All'accensione tutti i canali vengono impostati sullo stesso valore 254.

Manuale Dispositivo

TIPOLOGIA DI PROFILI

Type	# Profile	Name of Profile	Description
DALI DT6	9942 (Default)	DALI BROADCAST	Dimmer broadcast DALI di base Curva di dimmerazione DALI: invariata (non modifica la curva di dimmerazione sui dispositivi controllati). Imposta il livello di accensione al livello massimo (100% - 254). Non è richiesto alcun indirizzamento.
	13820	W AUTOMATIC	Dimmer a un canale - Dimmer 1: indirizzo A0 DALI Dimming Curve: Logarithmic Curva di dimmerazione DALI: logaritmica. Imposta il livello di accensione su off (0% - 0). L'indirizzo viene assegnato automaticamente al dispositivo, se necessario.
	13818	WW AUTOMATIC	Dimmer a due canali - Dimmer 1: indirizzo A0 - Dimmer 2: indirizzo A1 Curva di dimmerazione DALI: logaritmica. Imposta il livello di accensione su off (0% - 0). L'indirizzo viene assegnato automaticamente al dispositivo, se necessario.
	13816	WWW AUTOMATIC	Dimmer a tre canali - Dimmer 1: indirizzo A0 - Dimmer 2: indirizzo A1 - Dimmer 3: indirizzo A2 Curva di dimmerazione DALI: logaritmica. Imposta il livello di accensione su off (0% - 0). L'indirizzo viene assegnato automaticamente al dispositivo, se necessario.
	12992	WWWW AUTOMATIC	Dimmer a quattro canali - Dimmer 1: indirizzo A0 - Dimmer 2: indirizzo A1 - Dimmer 3: indirizzo A2 - Dimmer 4: indirizzo A3 Curva di dimmerazione DALI: logaritmica. Imposta il livello di accensione su off (0% - 0). L'indirizzo viene assegnato automaticamente al dispositivo, se necessario.
	12993	TW AUTOMATIC 2700-6000K	Dimmer a due canali - Dimmer 1: indirizzo A0 – Bianco Caldo - Dimmer 2: indirizzo A1 – Bianco Freddo Curva di dimmerazione DALI: logaritmica. Imposta il livello di accensione su off (0% - 0). L'indirizzo viene assegnato automaticamente al dispositivo, se necessario.
	19060	TW AUTOMATIC 2700-6000K [NEW]	Dimmer a due canali - Dimmer 1: indirizzo A0 – Bianco Caldo - Dimmer 2: indirizzo A1 – Bianco Freddo Curva di dimmerazione DALI: quadratica. Imposta il livello di accensione su off (0% - 0). L'indirizzo viene assegnato automaticamente al dispositivo, se necessario.
12994	RGB AUTOMATIC	Dimmer a tre canali - Dimmer 1: indirizzo A0 – Rosso - Dimmer 2: indirizzo A1 – Verde - Dimmer 3: indirizzo A2 – Blu Curva di dimmerazione DALI: logaritmica. Imposta il livello di accensione su off (0% - 0). L'indirizzo viene assegnato automaticamente al dispositivo, se necessario.	

(*) Default Profile



Manuale Dispositivo

DALI DT6	12995	RGB+W AUTOMATIC	<p>Dimmer a quattro canali</p> <ul style="list-style-type: none"> - Dimmer 1: indirizzo A0 – Rosso - Dimmer 2: indirizzo A1 – Verde - Dimmer 3: indirizzo A2 – Blu - Dimmer 4: indirizzo A3 – Bianco <p>Curva di dimmerazione DALI: logaritmica. Imposta il livello di accensione su off (0% - 0). L'indirizzo viene assegnato automaticamente al dispositivo, se necessario.</p>
	12996	WWWW GROUP	<p>Quattro gruppi DALI, funzione dimmer</p> <ul style="list-style-type: none"> - Dimmer 1: gruppo G0 - Dimmer 2: gruppo G1 - Dimmer 3: gruppo G2 - Dimmer 4: gruppo G3 <p>Curva di dimmerazione DALI: invariata (non modifica la curva di dimmerazione sui dispositivi controllati). Imposta il livello di accensione su off (0% - 0). L'indirizzo deve essere assegnato alla centralina utilizzando un dispositivo DALI Master.</p>
	12998	TW GROUP 2700-6000K	<p>Due gruppi DALI, funzione dimmer</p> <ul style="list-style-type: none"> - Dimmer 1: gruppo G0 – Bianco Caldo - Dimmer 2: gruppo G1 – Bianco Freddo <p>Curva di dimmerazione DALI: invariata (non modifica la curva di dimmerazione sui dispositivi controllati). Imposta il livello di accensione su off (0% - 0). L'indirizzo deve essere assegnato alla centralina utilizzando un dispositivo DALI Master.</p>
	12999	RGB GROUP	<p>Tre gruppi DALI, funzione dimmer</p> <ul style="list-style-type: none"> - Dimmer 1: gruppo G0 – Rosso - Dimmer 2: gruppo G1 – Verde - Dimmer 3: gruppo G2 – Blu <p>Curva di dimmerazione DALI: invariata (non modifica la curva di dimmerazione sui dispositivi controllati). Imposta il livello di accensione su off (0% - 0). L'indirizzo deve essere assegnato all'alimentatore utilizzando un dispositivo DALI Master.</p>
	13000	RGB+W GROUP	<p>Quattro gruppi DALI, funzione dimmer</p> <ul style="list-style-type: none"> - Dimmer 1: gruppo G0 – Rosso - Dimmer 2: gruppo G1 – Verde - Dimmer 3: gruppo G2 – Blu - Dimmer 4: gruppo G3 – Bianco <p>Curva di dimmerazione DALI: invariata (non modifica la curva di dimmerazione sui dispositivi controllati). Imposta il livello di accensione su off (0% - 0). L'indirizzo deve essere assegnato al dispositivo utilizzando un dispositivo DALI Master.</p>
	15539	8xW GROUP SPECIAL	<p>Otto gruppi DALI, funzione dimmer</p> <ul style="list-style-type: none"> - Dimmer 1: gruppo G0 - Dimmer 2: gruppo G1 - Dimmer 3: gruppo G2 - Dimmer 4: gruppo G3 - Dimmer 5: gruppo G4 - Dimmer 6: gruppo G5 - Dimmer 7: gruppo G6 - Dimmer 8: gruppo G7 <p>Curva di dimmerazione DALI: logaritmica. Imposta il Power on Level su 255 (mask) – Funzione di memoria all'accensione. Imposta il System Failure su 255 (mask) – In caso di interruzione del bus, l'uscita LED rimane invariata. L'indirizzo deve essere assegnato all'alimentatore utilizzando un dispositivo DALI Master.</p>

Manuale Dispositivo

DALI DT6	24688	8xW GROUP	<p>Otto gruppi DALI, funzione dimmer</p> <ul style="list-style-type: none"> - Dimmer 1: gruppo G0 - Dimmer 2: gruppo G1 - Dimmer 3: gruppo G2 - Dimmer 4: gruppo G3 - Dimmer 5: gruppo G4 - Dimmer 6: gruppo G5 - Dimmer 7: gruppo G6 - Dimmer 8: gruppo G7 <p>Curva di dimmerazione DALI: invariata (non modifica la curva di dimmerazione sui dispositivi controllati). Imposta il Power On Level al livello massimo (100% - 254). L'indirizzo deve essere assegnato alla centralina utilizzando un dispositivo DALI Master.</p>
	48548	DALI BROADCAST [LIN]	<p>Dimmer Lineare broadcast DALI</p> <p>Curva di dimmerazione DALI: Lineare. Imposta il Power On Level al livello massimo (100% - 254). Non è richiesto alcun indirizzamento.</p>
	48553	DALI BROADCAST [LOG]	<p>Dimmer Logaritmico broadcast DALI</p> <p>Curva di dimmerazione DALI: Logaritmica. Imposta il Power On Level al livello massimo (100% - 254). Non è richiesto alcun indirizzamento.</p>

DALI DT8	18823	DALI BC DT8 TW	<p>1 Indirizzo per controllare 2 canali TW</p> <p>Invia comandi DALI DT8 BROADCAST per dispositivi che supportano la funzione "Colour Temperature Tc": Dim Level e Colour Temperature. Curva di dimmerazione DALI: logaritmica. Imposta il livello di accensione al livello massimo (100% - 254). Non è richiesto alcun indirizzamento.</p>
	21458	DALI DT8 RGB LINEAR	<p>1 Indirizzo per controllare 3 canali RGB</p> <p>Invia comandi DALI DT8 per il dispositivo che supporta la funzione "RGBWAF colour-type": Dim e RGBWAF. Curva di dimmerazione DALI: lineare. Imposta il livello di accensione al livello massimo (100% - 254). L'indirizzo viene assegnato automaticamente al dispositivo, se necessario.</p>
	21459	DALI DT8 RGBW LINEAR	<p>1 Indirizzo per controllare 4 canali RGBW</p> <p>Invia comandi DALI DT8 per il dispositivo che supporta la funzione "RGBWAF colour-type": Dim e RGBWAF. Curva di dimmerazione DALI: lineare. Imposta il livello di accensione al livello massimo (100% - 254). L'indirizzo viene assegnato automaticamente al dispositivo, se necessario.</p>
	24058	DALI DT8 BC RGB LINEAR	<p>1 Indirizzo per controllare 3 canali RGB</p> <p>Invia comandi DALI DT8 BROADCAST per dispositivi che supportano la funzione "RGBWAF colour-type": Dim e RGBWAF. Curva di dimmerazione DALI: lineare. Imposta il livello di accensione al livello massimo (100% - 254). Non è richiesto alcun indirizzamento.</p>
	24008	DALI DT8 BC RGB+W LINEAR	<p>1 Indirizzo per controllare 4 canali RGBW</p> <p>Invia comandi DALI DT8 BROADCAST per dispositivi che supportano la funzione "RGBWAF colour-type": Dim e RGBWAF. Curva di dimmerazione DALI: lineare. Imposta il livello di accensione al livello massimo (100% - 254). Non è richiesto alcun indirizzamento.</p>

Manuale Dispositivo

MAPPA INDIRIZZI – DALI

CONFIGURAZIONE FIXTURE AUTOMATICHE:

Le Fixture "AUTOMATIC" del CBU-MASTER-DALI-IP indirizzano automaticamente i dispositivi collegati al BUS DALI.

Tipologia di Profilo: **DALI BROADCAST, DALI BROADCAST [LIN], DALI BROADCAST [LOG]**

Addr	Funzione	Livello
+ALL	Dimmer broadcast	0...254

Nota: a differenza del profilo "DALI BROADCAST", i profili "DALI BROADCAST [LIN]" e "DALI BROADCAST [LOG]" modificano la curva di dimmerazione sui dispositivi controllati.

Tipologia di Profilo: **W AUTOMATIC** – Fixture per un solo indirizzo DALI

Addr	Funzione	Livello
A0	Dimmer 1	0...254

Tipologia di Profilo: **WW AUTOMATIC** – Fixture per 2 indirizzi DALI

Addr	Funzione	Livello
A0	Dimmer 1	0...254
A1	Dimmer 2	0...254

Tipologia di Profilo: **WWW AUTOMATIC** – Fixture per 3 indirizzi DALI

Addr	Funzione	Livello
A0	Dimmer 1	0...254
A1	Dimmer 2	0...254
A2	Dimmer 3	0...254

Tipologia di Profilo: **WWW AUTOMATIC** – Fixture per 4 indirizzi DALI

Addr	Funzione	Livello
A0	Dimmer 1	0...254
A1	Dimmer 2	0...254
A2	Dimmer 3	0...254
A3	Dimmer 4	0...254

Tipologia di Profilo: **TW AUTOMATIC 2700-6000K – TW AUTOMATIC 2700-6000K NEW**

Addr	Funzione	Livello
A0	Bianco caldo (WW)	0... 254
A1	Bianco freddo (CW)	0... 254

Tipologia di Profilo: **RGB AUTOMATIC**

Addr	Funzione	Livello
A0	Rosso (R)	0...254
A1	Verde (G)	0...254
A2	Blu (B)	0...254

Tipologia di Profilo: **RGB+W AUTOMATIC**

Addr	Funzione	Livello
A0	Rosso (R)	0...254
A1	Verde (G)	0...254
A2	Blu (B)	0...254
A3	Bianco (W)	0...254

Manuale Dispositivo

CONFIGURAZIONE FIXTURE GRUPPI:

Con Fixture "Group" il CBU-MASTER-DALI-IP invia comandi di gruppo. I dispositivi SLAVE per essere comandati correttamente da queste Fixture devono essere precedentemente indirizzati ed assegnati al gruppo desiderato tramite un Master DALI.

Tipologia di Profilo: **WWWW GROUP**

Gruppo	Funzione	Livello
G0	Gruppo 1	0...254
G1	Gruppo 2	0...254
G2	Gruppo 3	0...254
G3	Gruppo 4	0...254

Tipologia di Profilo: **TW GROUP 2700-6000K**

Gruppo	Funzione	Livello
G0	Bianco caldo	0... 254
G1	Bianco freddo	0... 254

Tipologia di Profilo: **RGB GROUP**

Gruppo	Funzione	Livello
G0	Rosso (R)	0...254
G1	Verde (G)	0...254
G2	Blu (B)	0...254

Tipologia di Profilo: **RGB+W GROUP**

Gruppo	Funzione	Livello
G0	Rosso (R)	0...254
G1	Verde (G)	0...254
G2	Blu (B)	0...254
G3	Bianco (W)	0...254

Tipologia di Profilo: **8xW GROUP – 8xW GROUP SPECIAL**

Gruppo	Funzione	Livello
G0	Gruppo 1	0...254
G1	Gruppo 2	0...254
G2	Gruppo 3	0...254
G3	Gruppo 4	0...254
G4	Gruppo 5	0...254
G5	Gruppo 6	0...254
G6	Gruppo 7	0...254
G7	Gruppo 8	0...254

Il Profilo 8xW GROUP SPECIAL invia il comando SET POWER ON LEVEL e SET SYSTEM FAILURE a 255 (MASK). Questi comandi vengono inviati al bus DALI nel momento in cui si effettua il cambio Profilo, tramite l'APP Casambi. Perché i Control Gear ricevano correttamente questi comandi devono essere collegati al bus DALI prima del cambio Profilo.

CONFIGURAZIONE FIXTURE DT8

Con le Fixture "DT8" il CBU-MASTER-DALI-IP invia comandi DT8. Per essere controllati correttamente, i dispositivi SLAVE devono essere di tipo DT8.

Tipologia di Profilo: **DALI BROADCAST DT8 TW**

Addr	Funzione DT8	Livello
+ALL	Broadcast TW Colour Temperature TC	0... 254

Tipologia di Profilo: **DALI DT8 RGB LINEAR**

Addr	Funzione DT8	Livello
A0	R	0...254
	G	0...254
	B	0...254
	W, A, F	Non usato



Manuale Dispositivo

Tipologia di Profilo: DALI DT8 RGBW LINEAR

Addr	Funzione DT8	Livello
A0	R	0...254
	G	0...254
	B	0...254
	W	0...254
	A, F	Non usato

Tipologia di Profilo: DALI DT8 BC RGB LINEAR

Addr	Funzione DT8	Livello
+ALL	R	0...254
	G	0...254
	B	0...254
	W, A, F	Non usato

Tipologia di Profilo: DALI DT8 BC RGB+W LINEAR

Addr	Funzione DT8	Livello
+ALL	R	0...254
	G	0...254
	B	0...254
	W	0...254
	A, F	Non usato

- **SETUP CBU-MASTER-DMX-IP¹ e CBU-MASTER-DMX-IP-V2**
CONVERSIONE DEL SEGNALE CASAMBI IN PROTOCOLLO DMX



Caratteristiche:

CBU-MASTER-DMX-IP¹ e CBU-MASTER-DMX-IP-V2 sono convertitori da CASAMBI a DMX.

I dispositivi ricevono il segnale di comando dall'APP Casambi e lo convertono in un comando DMX.

Vedere la seguente tabella "MAPPA CANALI – DMX" per il riferimento degli indirizzi di conversione Casambi-DMX.

Stato del Led:

Il LED di stato è fisso quando il comando Casambi è trasmesso correttamente.

Il LED di stato lampeggia lentamente (1 lampeggio al secondo), quando il dispositivo è alimentato



Manuale Dispositivo

TIPOLOGIA DI PROFILI

Type	# Profile	Name of Profile	Description
DMX	13808	W	Dimmer a un canale - Dimmer 1: canale 1
	13807	WWWW	Dimmer a quattro canali (Default per CBU-MASTER-DMX-IP) - Dimmer 1: canale 1 - Dimmer 2: canale 2 - Dimmer 3: canale 3 - Dimmer 4: canale 4
	13809	TW	Dimmer a due canali - Dimmer Bianco Caldo: canale 1 - Dimmer Bianco Freddo: canale 2
	13810	RGB	Dimmer a tre canali - Dimmer Rosso: canale 1 - Dimmer Verde: canale 2 - Dimmer Blu: canale 3
	13811	RGB+W	Dimmer a quattro canali - Dimmer Rosso: canale 1 - Dimmer Verde: canale 2 - Dimmer Blu: canale 3 - Dimmer Bianco: canale 4
	13812	MRGB+S	Dimmer a cinque canali - Master Dimmer: canale 1 - Dimmer Rosso: canale 2 - Dimmer Verde: canale 3 - Dimmer Blu: canale 4 - Canale Strobe Rate: canale 5
	13813	MRGBW+S	Dimmer a sei canali - Master Dimmer: canale 1 - Dimmer Rosso: canale 2 - Dimmer Verde: canale 3 - Dimmer Blu: canale 4 - Dimmer Bianco: canale 5 - Canale Strobe Rate: canale 6
	37870	RGB+TW	Dimmer a cinque canali - Dimmer Rosso: canale 1 - Dimmer Verde: canale 2 - Dimmer Blu: canale 3 - Dimmer Bianco Caldo: canale 4 - Dimmer Bianco Freddo: canale 5
	40338	TW 2 CH [Dim,TW]	Dimmer a due canali - Master dimmer: canale 1 - CCT dimmer: canale 2
	40147 (Default)	8xW	Dimmer a otto canali (solo CBU-MASTER-DMX-IP-V2) - Dimmer 1: canale 1 - Dimmer 2: canale 2 - Dimmer 3: canale 3 - Dimmer 4: canale 4 - Dimmer 5: canale 5 - Dimmer 6: canale 6 - Dimmer 7: canale 7 - Dimmer 8: canale 8



Manuale Dispositivo

Type	# Profile	Name of Profile	Description
	42394	12xW	Dimmer a dodici canali (solo CBU-MASTER-DMX-IP-V2) - Dimmer 1: canale 1 - Dimmer 2: canale 2 - Dimmer 3: canale 3 - Dimmer 4: canale 4 - Dimmer 5: canale 5 - Dimmer 6: canale 6 - Dimmer 7: canale 7 - Dimmer 8: canale 8 - Dimmer 9: canale 9 - Dimmer 10: canale 10 - Dimmer 11: canale 11 - Dimmer 12: canale 12

MAPPA CANALI – DMXTipologia di Profilo: **W** –1 canale DMX

Ch.	Funzione	Dimmer
1	Dimmer 1	Dimmer (Valore Intensità) 0 .. 255

Tipologia di Profilo: **WWWW** – 4 canali DMX

Ch.	Funzione	Dimmer
1	Dimmer 1	Dimmer (Valore Intensità) 0 .. 255
2	Dimmer 2	Dimmer (Valore Intensità) 0 .. 255
3	Dimmer 3	Dimmer (Valore Intensità) 0 .. 255
4	Dimmer 4	Dimmer (Valore Intensità) 0 .. 255

Tipologia di Profilo: **TW**

Ch.	Funzione	Bianco Dinamico
1	Warm White	Dimmer (Valore Intensità) 0 .. 255
2	Cool White	Dimmer (Valore Intensità) 0 .. 255

Tipologia di Profilo: **RGB**

Ch.	Funzione	RGBW
1	Rosso	R 0 .. 255
2	Verde	G 0 .. 255
3	Blu	B 0 .. 255

Tipologia di Profilo: **MRGBS**

Ch.	Funzione	Master+RGB+Strobo
1	Master Dimmer	Master Dimmer (Valore Intensità) 0 .. 255
2	Rosso	R 0 .. 255
3	Verde	G 0 .. 255
4	Blu	B 0 .. 255
5	Strobo Rate (*)	STROBO 0 .. 255

Manuale Dispositivo

Tipologia di Profilo: **RGBW**

Ch.	Funzione	RGBW
1	Rosso	R 0 .. 255
2	Verde	G 0 .. 255
3	Blu	B 0 .. 255
4	Bianco	W 0 .. 255

Tipologia di Profilo: **MRGBWS**

Ch.	Funzione	Master+RGBW+Strobo
1	Master Dimmer	Master Dimmer (Valore Intensità) 0 .. 255
2	Rosso	R 0 .. 255
3	Verde	G 0 .. 255
4	Blu	B 0 .. 255
5	Bianco	W 0 .. 255
6	Strobo Rate (*)	STROBO 0 .. 255

(*) Strobo Rate esegue le funzioni dell'indirizzo strobo della centralina collegata al CBU-MASTER-DMX-IP. Ad esempio, se si collega il CBU-MASTER-DMX-IP al dimmer Dalcnet cod. DLD1248-4CV-DMX, anch'essa impostata con la mappa MRGB+ o MRGBW+, l'indirizzo Strobo Rate ha le seguenti caratteristiche:

6	Strobo Rate	fix	blackout	1fps	2fps	3fps	4fps	5fps	6fps	7fps	8fps	9fps	10fps	12fps	14fps	16fps	fix
		0..15	16..31	32..47	48..63	64..79	80..95	96..111	112..127	128..143	144..159	160..175	176..191	192..207	208..223	224..239	240..254

Per altri dispositivi verificare il comportamento del dispositivo al rispettivo canale 6 del DMX.

Tipologia di Profilo: **RGB+TW**

Ch.	Funzione	RGB + Bianco Dinamico
1	Rosso	R 0 .. 255
2	Verde	G 0 .. 255
3	Blu	B 0 .. 255
4	Bianco Caldo	Dimmer (Valore Intensità) 0 .. 255
5	Bianco Freddo	Dimmer (Valore Intensità) 0 .. 255

Tipologia di Profilo: **TW 2 CH [Dim,TW]**

Ch.	Funzione	Master + CCT
1	Master Dimmer	Master Dimmer (Valore intensità) 0 .. 255
2	CCT Dimmer	CCT Dimmer (Temperatura colore) 0...255

Tipologia di Profilo: **8xW** – 8 canali DMX

Ch.	Funzione	Dimmer
1	Dimmer 1	Dimmer (Valore intensità) 0 .. 255
2	Dimmer 2	Dimmer (Valore intensità) 0 .. 255
3	Dimmer 3	Dimmer (Valore intensità) 0 .. 255
4	Dimmer 4	Dimmer (Valore intensità) 0 .. 255
5	Dimmer 5	Dimmer (Valore intensità) 0 .. 255
6	Dimmer 6	Dimmer (Valore intensità) 0 .. 255
7	Dimmer 7	Dimmer (Valore intensità) 0 .. 255
8	Dimmer 8	Dimmer (Valore intensità) 0 .. 255

Solo per CBU-MASTER-DMX-IP-V2.

Manuale Dispositivo

Tipologia di Profilo: **8xW** – 8 canali DMX

Ch.	Funzione	Dimmer
1	Dimmer 1	Dimmer (Valore intensità) 0 .. 255
2	Dimmer 2	Dimmer (Valore intensità) 0 .. 255
3	Dimmer 3	Dimmer (Valore intensità) 0 .. 255
4	Dimmer 4	Dimmer (Valore intensità) 0 .. 255
5	Dimmer 5	Dimmer (Valore intensità) 0 .. 255
6	Dimmer 6	Dimmer (Valore intensità) 0 .. 255
7	Dimmer 7	Dimmer (Valore intensità) 0 .. 255
8	Dimmer 8	Dimmer (Valore intensità) 0 .. 255
9	Dimmer 9	Dimmer (Valore intensità) 0 .. 255
10	Dimmer 10	Dimmer (Valore intensità) 0 .. 255
11	Dimmer 11	Dimmer (Valore intensità) 0 .. 255
12	Dimmer 12	Dimmer (Valore intensità) 0 .. 255

Solo per CBU-MASTER-DMX-IP-V2.

➤ **BLUETOOTH RANGE**

Il range dipende molto dall'ambiente e dai materiali o dagli ostacoli di costruzione, vedere le note tecniche a pagina 3.